

## LÄGGINSTRUKTION BERGO MARIN - EXCELLENCE & EXCELLENCE EXTREME

Med denna lägginstruktion och några få verktyg hoppas vi att arbetet ska löpa problemfritt. Två saker ber vi er göra först:

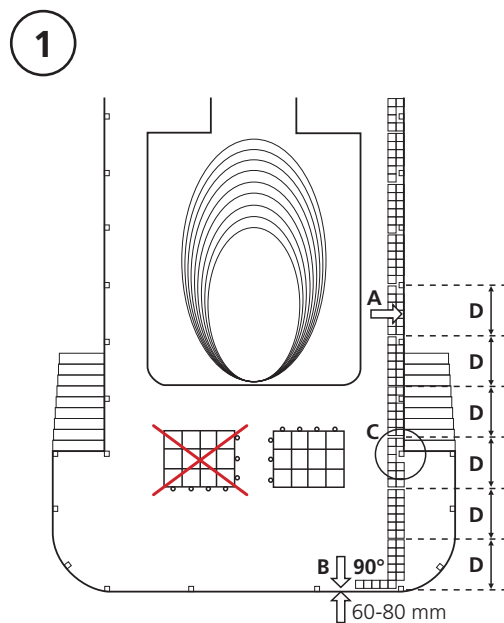
- LÄS IGENOM HELA LÄGGINSTRUKTIONEN INNAN INSTALLATIONEN PÅBÖRJAS
- PLANERA INSTALLATIONEN PÅ PLATS

## LAYING INSTRUCTION BERGO MARINE - EXCELLENCE & EXCELLENCE EXTREME

With these instructions and a few tools, your installation should run smoothly. Before you start installation:

- PLEASE READ THESE INSTRUCTIONS RIGHT THROUGH CAREFULLY
- PLAN YOUR INSTALLATION HAVING TILES AND EXPANSIONSTRIPS TO HAND

# BERGO EXCELLENCE/ EXCELLENCE EXTREME



SE

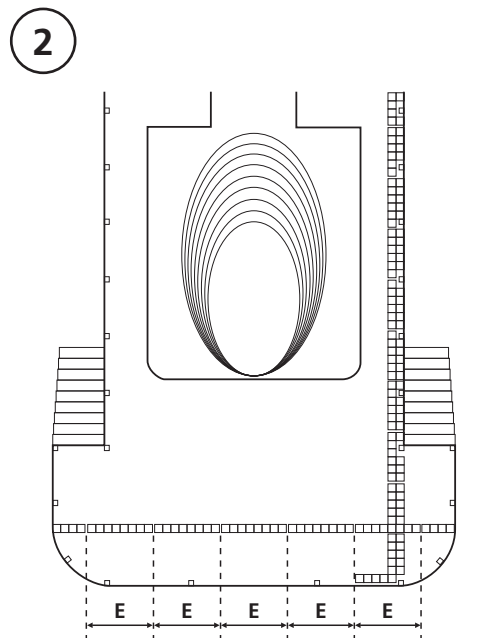
1. Börja med att lägga Bergoplattorna i en 90-graders vinkel mot de två längst ytterkanterna = relingen (A och B). **OBS! I båtens längdriktning ska plattorna läggas tätt mot relingen (A). Vid (B) krävs ett expansionsutrymme på 60-80 mm.** De Bergoplatlor som måste sågas runt relingstolpar, etc. (C) läggs senare.

Expansionslister krävs för att inte golvet "böjla" vid växlande temperaturer. Vi rekommenderar Expansionslister var 6-8:e Bergoplatta (D) (1812-2416 mm).

EN

1. Begin with placing the Bergo tiles in a 90-degree angle towards the outer rail (A and B). **NOTE! The Bergo tiles need to be put against the rail in the vessels length direction (A). At point (B) an expansion space of 60-80 mm is needed.** Bergo tiles that have to be sawn around the rail poles, etc. (C) are done later.

Large areas demands Expansion strips in order to prevent "buckling" which otherwise might occur at varying temperatures. We recommend Expansion strips after every 6-8th Bergo tiles (D) (1812-2416 mm).



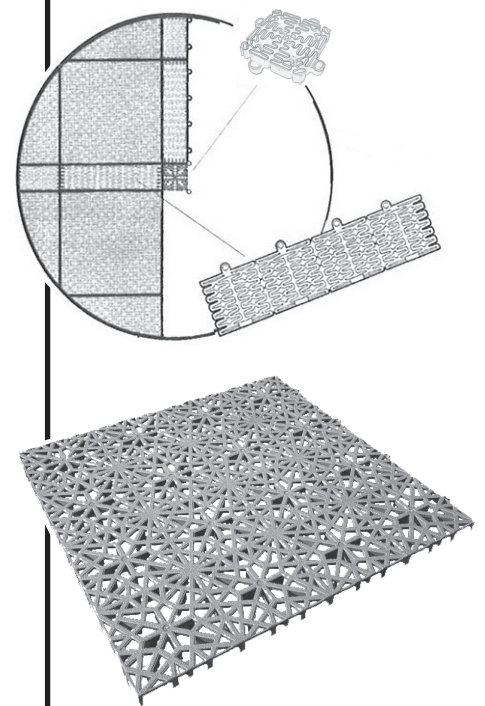
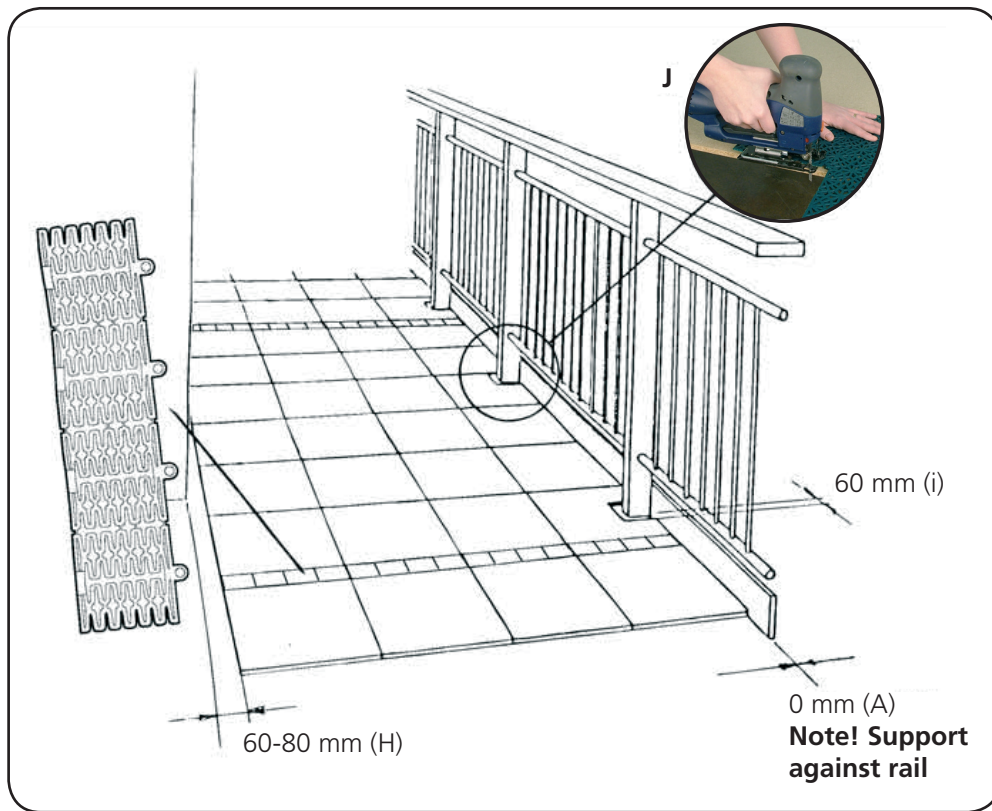
SE

2. Efter den inledande vinkeln läggs en tvärgående rad. Se skiss 2. Större ytor över 8 plattors längd behöver både längs- och tvärgående Expansionslister, se skiss 3.

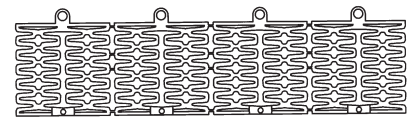
EN

2. After the opening angle one lay a row across. See sketch 2. At larger floor sections with more than 8 tiles, Expansion strips both in the vessels length and width direction are needed, see sketch 3.

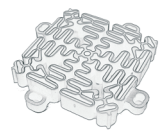




Bergo Marin - Excellence  
Bergo Marine - Excellence



Expansionslist  
Expansion strip



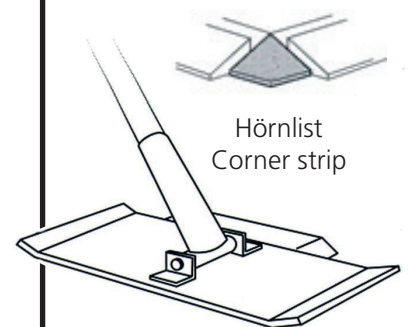
Kryssexpansion  
Expansion Cross-piece



Kantlist  
Edge strip



Hörnlist  
Corner strip



Demonteringsverktyg  
Disassembly Tool  
Art. No. 11RT



Plattupptagare  
Replacement Tool  
Art. No. 18RT

### SE

**3.** Nu kan de övriga plattorna läggas enligt samma princip. De längsgående expansionslisterna slutar där båtens gångar börjar (F). Vi rekommenderar att undvika längsgående expansionsrader i gångarna, även om de är bredare än 8 plattor (max 12 plattor).

Där två expansionsrader korsar varandra överbryggas med Bergo "Kryssexpansion" enligt principbild (G). Lämna plats för kantlister vid trappor och dörrar (H). Vänta med plattor som ska sågas.

**OBS! Lämna ett expansionsutrymme på 60-80 mm mot väggar och andra fasta byggnationer (i).**

### EN

**3.** At this stage the remaining tiles are put together after the same principle. The lengthwise expansion lines are not always needed where the boats aisles begin (F), even if the aisles are a bit more wide than 8 Bergo tiles. We recommend that aisles can be made up to 12 tiles width before installing a lengthwise row of Expansion strips.

Where rows of expansion lines intersect, an Expansion cross pcs shall be mounted. - see close up diagram (G). Leave room for edge strips at stairs and doors (H). Wait with all tiles that have to be sawn.

**NOTE! Leave an expansion space of 60-80 mm towards walls and other firm constructions (i).**

### SE

**4.** Lägg slutligen de plattor vid relingsstolpar, etc. som måste sågas (J) - se även detaljbild överst. Använd stick-såg.

**OBS! Även vid yttre relingsstolpar lämnas 60 mm för att möjliggöra expansion.**

Montera kantlister som avslutning mot trappor och dörrar (K).

### EN

**4.** Lastly, put the tiles at the rail poles, etc. which have to be sawn (J) - detail picture at top of the page. Use a jig saw.

**NOTE! Leave an expansion space of 60 mm at the outer rail poles in order to enable the expansion.**

Install edge lists as finishing towards stairs and doors (K).

